

A MM Capellaro Comercio de Produtos Médicos e Odontológicos, em acordo com as determinações da Instrução Normativa IN nº 04 de 2012, disponibiliza as Instruções de Uso de seus produtos em formato eletrônico para download, através do site do fabricante - endereço eletrônico: <https://www.mmcapellaro.com.br/downloads-e-manuais>

IMPORTANTE: Para correta identificação do arquivo desejado, atentar-se para a Revisão da Instrução de Uso e seu nº ANVISA informados no rótulo do produto adquirido.

Caso o usuário tenha interesse em receber as Instruções de Uso em formato impresso, estas poderão ser solicitadas, sem custo de emissão e envio, através do Serviço de Atendimento ao Consumidor: +55 (16) 3442-8301, ou pelo e-mail: contato@mmcapellaro.com.br

Instrução de Uso disponível em: www.mmcapellaro.com.br

Versão: MAN.1067

Revisão: 02

Nº ANVISA: 81627660003



MANUAL DO USUÁRIO

AUTOCLAVE - MM

ÍNDICE

INTRODUÇÃO	3
APRESENTAÇÃO	3
FINALIDADE DO PRODUTO	4
INDICAÇÃO DE USO	4
PRINCÍPIO DE FUNCIONAMENTO	4
ESPECIFICAÇÕES E CARACTERÍSTICAS TÉCNICAS	4
PRECAUÇÕES, RESTRIÇÕES E ADVERTÊNCIAS	7
SÍMBOLOS E SINALIZAÇÃO	9
INSTALAÇÃO.....	9
MANUSEIO E MODO DE USO.....	14
TRANSPORTE E ARMAZENAMENTO	19
MANUTENÇÃO	20
SITUAÇÃO, CAUSA E SOLUÇÃO	21
RECLAMAÇÕES DO CLIENTE	22
FABRICANTE / ASSINTÊNCIA TÉCNICA.....	22
TERMO DE GARANTIA	23

INTRODUÇÃO

Prezado cliente, a empresa MM Capellaro agradece a opção por nosso equipamento, o qual foi desenvolvido dentro da mais alta tecnologia disponível no mercado, projetado para proporcionar o máximo de rendimento, qualidade e segurança.

Este manual irá lhe fornecer detalhes importantes e gerais de seu equipamento, orientando para o uso adequado, assim como na solução de pequenos problemas que eventualmente possam ocorrer.

Importante: Leia o Manual e siga todas as orientações para utilizar adequadamente o equipamento, usufruir seus benefícios e prolongar sua durabilidade e vida útil. Todas as informações e especificações contidas neste manual, tem como referência os dados existentes na época de sua publicação. Reservamo-nos o direito de alterações a qualquer momento, no produto, ou manual, sem prévio aviso.

APRESENTAÇÃO

Nome Técnico do Produto: AUTOCLAVE

Nome Comercial: AUTOCLAVE MM

Registro na ANVISA nº: 81627660003



Modelos Comerciais:

Código: 0928 – Descrição: AUTOCLAVE MM – 5L;

Código: 0929 – Descrição: AUTOCLAVE MM – 12L;

Código: 0930 – Descrição: AUTOCLAVE MM – 19L;

Código: 0931 – Descrição: AUTOCLAVE MM – 21L;

Código: 0932 – Descrição: AUTOCLAVE MM – 42L;

Código: 0933 – Descrição: AUTOCLAVE MM – 65L.

FINALIDADE DO PRODUTO

A AUTOCLAVE MM é um equipamento destinado ao tratamento térmico de esterilização, que consiste em manter o material contaminado a uma temperatura elevada, através do contato com vapor de água, durante um período de tempo suficiente para destruir todos os agentes patogênicos.

INDICAÇÃO DE USO

A AUTOCLAVE MM é um equipamento indicado para esterilização a vapor saturado de instrumentos e materiais médico-cirúrgicos, em hospitais, clínicas médicas, consultórios odontológicos, pronto-socorros, laboratórios e outros. Este equipamento deve ser manuseado e utilizado por pessoa capacitada, sendo obrigação do usuário utilizar e preservar o equipamento em perfeitas condições, protegendo a si, ao paciente e terceiros contra eventuais perigos.

PRINCÍPIO DE FUNCIONAMENTO

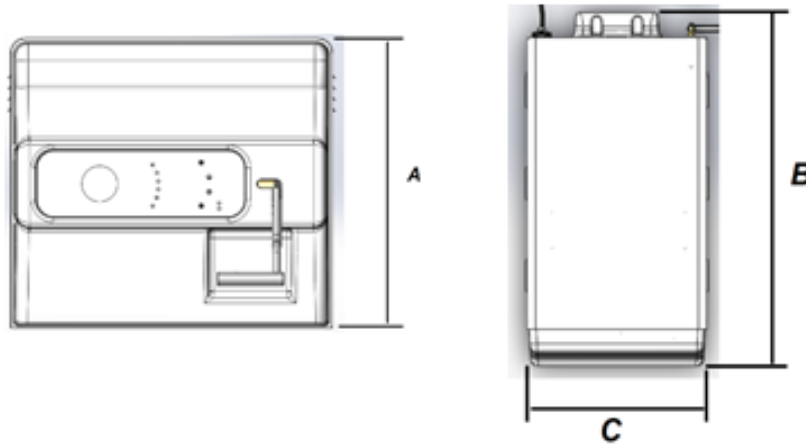
A AUTOCLAVE MM é um equipamento horizontal de mesa, com abastecimento manual e ciclo de trabalho automático para esterilização a vapor saturado com sistema gravitacional de remoção de ar. Neste princípio o vapor gerado internamente na câmara, "força" a eliminação do ar para fora e o tempo de remoção dependerá do tipo e densidade da carga, a eficiência no processo de esterilização, só ocorre quando é removido todo ar da câmara. Trabalhos científicos relataram que o método mais confiável e que apresenta menos falhas em vários ciclos é a Autoclave.

O princípio de operação de uma autoclave é governado pela Lei de Boyle, a qual relaciona pressão, temperatura e volume. A grande eficiência da esterilização com vapor saturado sob pressão está, na forma rápida em que todos os materiais (líquidos ou sólidos), recebem grande quantidade de calor, propiciado pelo vapor saturado à alta temperatura em virtude de grande pressão. Quando o vapor entra em contato com algum instrumental mais frio, ele se condensa e sede toda sua calor ao material, provocando seu aquecimento imediato. Esta ação é contínua até atingir o balanço térmico, quando cessará a troca de calor. Na câmara, teremos um ambiente homogêneo ficando somente o vapor saturado na temperatura programada no equipamento.

A produção do vapor utilizado na esterilização requer alguns cuidados, a água deve estar livre de contaminantes em concentração que possa interferir no processo de esterilização e danificar o aparelho ou os produtos a serem esterilizados, portanto somente utilize água destilada ou deionizada.

ESPECIFICAÇÕES E CARACTERÍSTICAS TÉCNICAS

MODELOS	MM - 5L	MM – 12L	MM – 19L	MM – 21L	MM – 42L	MM – 65L
Gabinete	Aço Carbono	Aço Carbono	Aço Carbono	Aço Carbono	Aço Carbono	Aço Carbono
Câmara de Esterilização	Inox AISI 304	Inox AISI 304	Inox AISI 304	Inox AISI 304	Inox AISI 304	Inox AISI 304
Capacidade da Câmara	5L	12L	19L	21L	42L	65L
Diâmetro (Câmara)	165	240	240	240	350	350
Comprimento (Câmara)	271	291	445	495	447	702
Voltagem (Volts)	(127/220) V	(127/220) V	(127/220) V	(127/220) V	(127/220) V	(127/220) V
Frequência (Hertz)	50/60 Hz	50/60 Hz	50/60 Hz	50/60 Hz	50/60 Hz	50/60 Hz
Potência (Watts)	800W	1.200W	1.200W	1.200W	1.800W	2.400W
Consumo (KW/Ciclo)	0,53	0,80	0,80	0,80	1,2	1,6
Corrente Nominal (Amperes)	127V = 6,3A 220V = 2,8A	127V = 9,5A 220V = 4,2A	127V = 9,5A 220V = 4,2A	127V = 9,5A 220V = 4,2A	127V=14,17A 220V = 6,2A	127V=18,90 ^a 220V = 8,3A
Ciclo de Esterilização	01	02	02	02	02	02
Temperatura de Trabalho	134°C ± 2°C	121°C ± 2°C 134°C ± 2°C	121°C ± 2°C 134°C ± 2°C	121°C ± 2°C 134°C ± 2°C	121°C ± 2°C 134°C ± 2°C	121°C ± 2°C 134°C ± 2°C
Pressão de Trabalho (±0,2Kgf/cm ²)	2,3 Kgf/cm ²	1,2 Kgf/cm ² 2,3 Kgf/cm ²	1,2 Kgf/cm ² 2,3 Kgf/cm ²	1,2 Kgf/cm ² 2,3 Kgf/cm ²	1,2 Kgf/cm ² 2,3 Kgf/cm ²	1,2 Kgf/cm ² 2,3 Kgf/cm ²
Secagem porta Fechada	20 min.	20 min.	20 min.	20 min.	20 min.	20 min.
Abastecimento Manual	150 ml	250 ml	250 ml	250 ml	500 ml	700 ml
Segurança	12	12	12	12	12	12



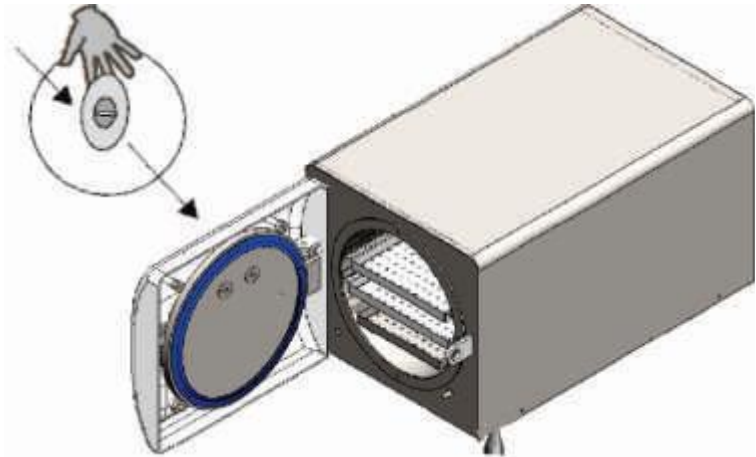
MODELO	ALTURA A (mm)	COMPRIMENTO B (mm)	LARGURA C (mm)
MM - 5L	290	470	282
MM - 12L	355	555	353
MM - 19L	360	695	353
MM - 21L	360	695	353
MM - 42L	510	670	490
MM - 65L	510	930	490

Dispositivos de Segurança:

- Válvula Anti -Vácuo, alivia a pressão interna da câmara quando a pressão for negativa (vácuo).
- Anel de Vedação utilizado para vedação da porta e caso a pressão ultrapasse de 2,8 a 3,2 Kgf / cm², o anel de vedação escapará pela borda aliviando a pressão interna da câmara.
- Sensor da Porta, auxilia na segurança do equipamento, prevenindo possíveis falhas no manuseio e no fechamento da porta.
- Cancelamento Automático, caso não atinja a pressão / temperatura selecionada em no máximo 30 minutos, seja por falta de água, excesso de material ou por vazamento.
- Porta com Trava, este sistema de fechamento mantém a maçaneta embutida no painel frontal do equipamento evitando que a mesma destrave acidentalmente.
- Pés de Fixação, construído com material antiderrapante, evita o deslizamento da Autoclave sobre qualquer superfície, prevenindo a queda.
- Válvula Solenoide, componente interno do equipamento utilizado para controle de pressão, e descompressão da câmara.
- Sistema eletrônico de controle de potência, dispositivo interno do equipamento.
- Sistema eletrônico de cruzamento de dados, dispositivo interno do equipamento.
- Sensor de falta de água

ATENÇÃO: Rearmando as válvulas Anti-Vácuo.

Nos casos de abertura das válvulas de segurança durante o processo de esterilização, as mesmas podem ser rearmadas pelo próprio operador. Abra a porta frontal de sua Autoclave e aguarde o completo resfriamento, proceda de acordo com o desenho, pressionando-as para que voltem a posição inicial. Nas recorrências de abertura das válvulas, solicite a presença de um técnico autorizado da MM Capellaro.

**Informações adicionais:**

- Voltagem 127VAC ou 220VAC / 50Hz - 60Hz, com comutação automática (Bivolt automático);
- Placa eletrônica com microcontrolador;
- Painel frontal de membrana confeccionado em policarbonato possui teclas de acionamento das funções, indicadores visuais e sonoros;
- Barramento de LED's, e informa o andamento do ciclo da Autoclave e alarmes sobre falhas do sistema;
- Ciclo de trabalho automático;
- Secagem com porta fechada;
- 02 Ciclos de esterilização;
- Sensor para fechamento de porta;
- Sensor de válvula para desaeração;
- Pressostato controle de pressão;
- Válvulas de segurança (anti-vácuo);
- Abastecimento de água manual;
- Sensor de falta de água;
- Anel de vedação da porta em silicone;
- Válvula solenoide para saída de pressão;
- Puxador ergonômico duplo estagio;
- Porta com fechamento através de trava;
- Câmara em aço inoxidável, revestida com material isolante ao calor;
- Bandejas e suporte confeccionados em aço inoxidável ou alumínio;
- Carenagem da porta em plástico resistente;
- Gabinete em aço carbono, com pintura eletrostática a base de epóxi com tratamento fosfotizado.

PRECAUÇÕES, RESTRIÇÕES E ADVERTÊNCIAS


O AUTOCLAVE MM foi desenvolvido para proporcionar maior conforto e segurança durante os procedimentos. O uso de qualquer parte, acessório ou material não especificado neste manual é de inteira responsabilidade do usuário.

Observação: Todos os operadores devem estar cientes das instruções contidas neste manual.

- As autoclaves para esterilização são equipamentos que trabalham com temperatura e pressão elevadas, portanto devem ser manuseadas por pessoas devidamente habilitadas e bem informadas quanto as suas características de funcionamento;
- Certifique-se sempre de ter desligado sua autoclave da tomada para realizar qualquer tipo de manutenção (limpeza diária);
- Verifique sempre se a mangueira de saída de vapor está conectada à rede de esgoto ou ao recipiente com água;
- É recomendado o uso de luvas adequadas para a manipulação dos materiais esterilizados. O uso indevido poderá resultar em queimaduras. O fabricante não responsabiliza por procedimentos incorretos que possam causar acidentes;
- Não permita que pacientes e, principalmente crianças, aproximem-se da autoclave;
- Tenha por rotina assegurar-se de que o fecho da porta da autoclave esteja devidamente travado antes de usá-la. A não observação deste procedimento poderá causar o escape do Anel de Vedação;
- Ao soltar o fecho, a porta da autoclave deve abrir com facilidade;
- No caso de acionamento de um dos dispositivos de segurança (escape súbito de vapor), aguarde a total despressurização para abrir a porta;
- Use somente a mangueira do tipo resistente ao calor conforme a amostra fornecida com sua autoclave;
- Nunca esterilize ou aqueça alimentos na autoclave;
- Antes de iniciar qualquer esterilização se certifique de que o material suportará a temperatura /pressão máxima gerada pela autoclave;
- Recomendamos a leitura deste manual até o completo entendimento do mesmo. Utilize-o como fonte de consulta e mantenha-o sempre em local de fácil acesso;
- Nunca coloque água fria no interior da câmara de esterilização para forçar o resfriamento. O choque térmico no metal danifica a câmara, causando oxidação, furos, rachaduras, empenamento ou ondulações e causa danos às resistências;
- Não utilize papel tipo "kraft" como embalagem de instrumentos. Este tipo de papel pode levar à obstrução das tubulações do equipamento e a problemas na qualidade do processo de esterilização;
- Antes de levar qualquer material para autoclave, verifique com o fabricante se isto é possível. Usualmente as embalagens trazem indicação de resistência até 135°C;
- Utilize os instrumentais desembalados imediatamente após a sua esterilização para evitar contaminação;
- Ao acomodar os instrumentais desembalados diretamente na bandeja perfurada da autoclave, intercale-os com campos de tecido ou papel crepado;
- Nunca esterilize artigos pequenos sem embalagem;
- Não coloque material quente, recém-saído da autoclave, sobre superfícies frias, isto poderá condensar o vapor dentro dos pacotes. Para manipulá-los forre a superfície com campo duplo de preferência estéril;
- Atenção ao abastecer e/ou retirar os materiais da autoclave, tomando cuidado para evitar o rompimento dos pacotes;
- O uso de qualquer parte, acessório ou material não especificado ou previsto neste **manual** é de inteira responsabilidade do usuário.

SÍMBOLOS E SINALIZAÇÃO

Utilizar ícones abaixo para identificar símbolos no seu produto.

SÍMBOLOS	SIGNIFICADO
	Botão de início de ciclo.
	Cancela ciclo.
	Seleção de Ciclos.
 	Alerta de Superfície Quente.
 	Alerta de Saída de Vapor Quente.
	Etiqueta de Rastreabilidade do Produto.

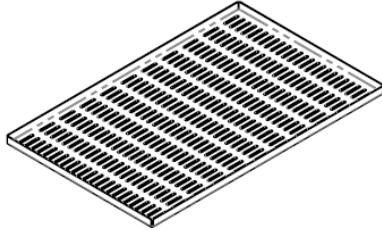
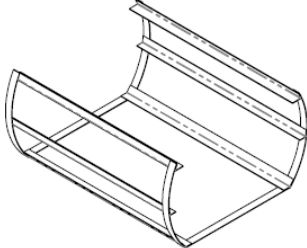

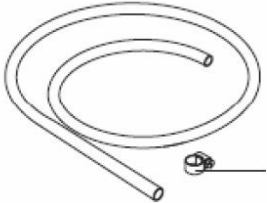


INSTALAÇÃO

O equipamento deverá ser desembalado e inspecionado em busca de possíveis danos físicos ocorridos durante o transporte. Observe a maneira como o equipamento foi embalado e guarde a embalagem até que a unidade seja inspecionada. Se o dano é aparente, deverá imediatamente registrar uma reclamação com o transportador. O fabricante é responsável pelo produto até o momento de

embarque e nós garantimos que este produto foi cuidadosamente inspecionado antes do seu despacho.

Acompanha as AUTOCLAVE - MM:



<p>1: BANDEJA</p> 	<p>2: SUPORTE DE BANDEJAS</p> 
<p>3: COPO DOSADOR</p> 	<p>4: MANGUEIRA</p> 
<p>5: ABRAÇADEIRA</p> 	<p>6: FILTRO</p> 

01- BANDEJAS (Inox ou Alumínio):

DESCRIÇÃO	U.M.	QUANTIDADE
AUTOCLAVE 5 LITROS	PÇ	1
AUTOCLAVE 12 LITROS	PÇ	2
AUTOCLAVE 19 LITROS	PÇ	2
AUTOCLAVE 21 LITROS	PÇ	2
AUTOCLAVE 42 LITROS	PÇ	3
AUTOCLAVE 65 LITROS	PÇ	3

02- SUPORTE (Inox ou alumínio):

DESCRIÇÃO	U.M.	QUANTIDADE
AUTOCLAVE 5 LITROS	PÇ	NÃO ACOMPANHA
AUTOCLAVE 12 LITROS	PÇ	NÃO ACOMPANHA
AUTOCLAVE 19 LITROS	PÇ	1
AUTOCLAVE 21 LITROS	PÇ	1
AUTOCLAVE 42 LITROS	PÇ	1
AUTOCLAVE 65 LITROS	PÇ	1

Obs. Suportes opcionais para 19 e 21 litros para 3 bandejas

03- COPO GRADUADO: Quantidade 01 peças. Acessório usado para dosar a quantidade de água destilada ou deionizada necessária para cada ciclo de esterilização.

04- MANGUEIRA: Quantidade 01 peças. Acessório utilizado para ser conectado e fixado à saída externa de vapor.

05- ABRAÇADEIRA: Quantidade 01 peças. Acessório utilizado para prender a mangueira na saída externa de vapor.

06- FILTRO: Quantidade 01 peças. Acessório utilizado para não entupir a tubulação.

A instalação deste equipamento não requer a necessidade de técnico especializado, sendo observado e manuseado conforme descrito neste manual.

INSTALAÇÃO FÍSICA: Instale a Autoclave em lugar nivelado e firme, com altura próxima a 80 cm do piso. Deixe espaço suficiente para o manuseio dos materiais a serem esterilizados. O local da instalação deverá ser arejado, limpo e afastado do local de atendimento dos pacientes. O ideal para instalação é em sala exclusiva para esterilização.

INSTALAÇÃO ELÉTRICA: Verifique se as condições da rede elétrica existente no local, tais como voltagem, capacidade para potência se estão conforme as especificações da etiqueta de identificação do produto. Verificar se o fio terra está ligado corretamente.

ATENÇÃO

Nunca utilize extensões, benjamins ou transformador de voltagem.

ATENÇÃO

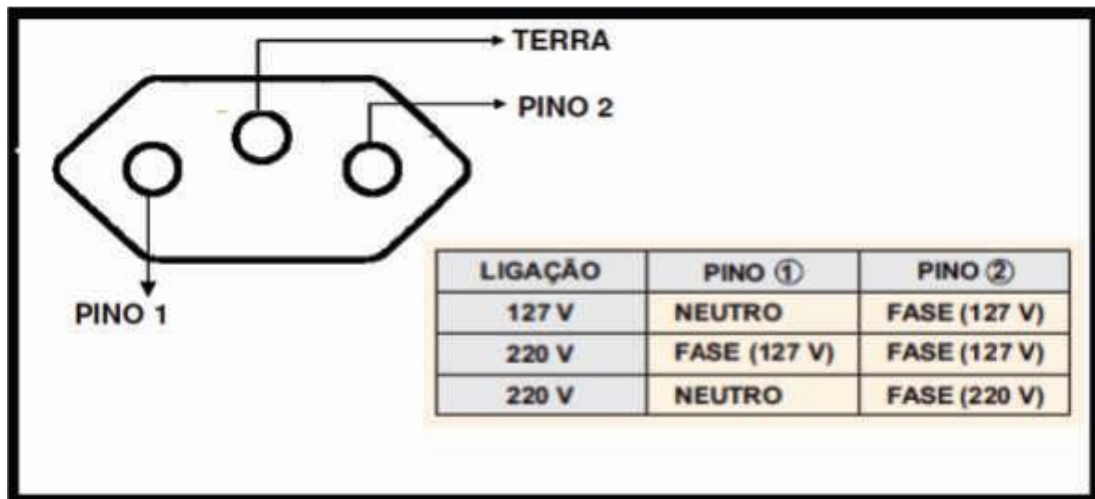
O aterramento é muito importante para a segurança do operador e garantia de seu equipamento. Por isso o pino central (aterramento) nunca deve ser retirado ou cortado.

ATENÇÃO

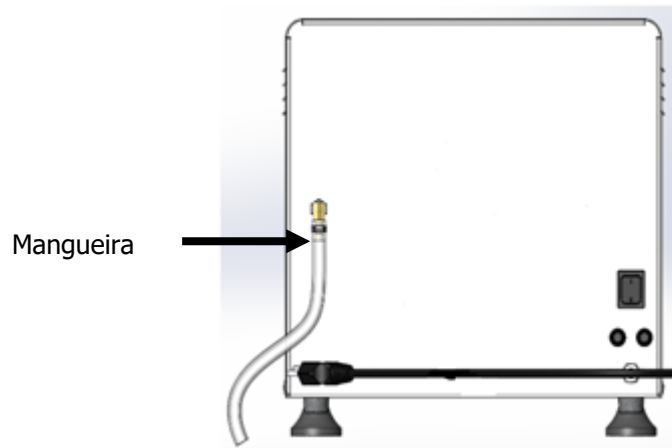
Para que a Autoclave tenha um bom funcionamento, a tensão elétrica da rede deverá ser estável, ou seja, sem oscilações.
 Acione um electricista de sua confiança e verifique a bitola do fio e a amperagem da rede. É obrigatório a utilização de um disjuntor exclusivo para a tomada onde será conectada a Autoclave.

ATENÇÃO

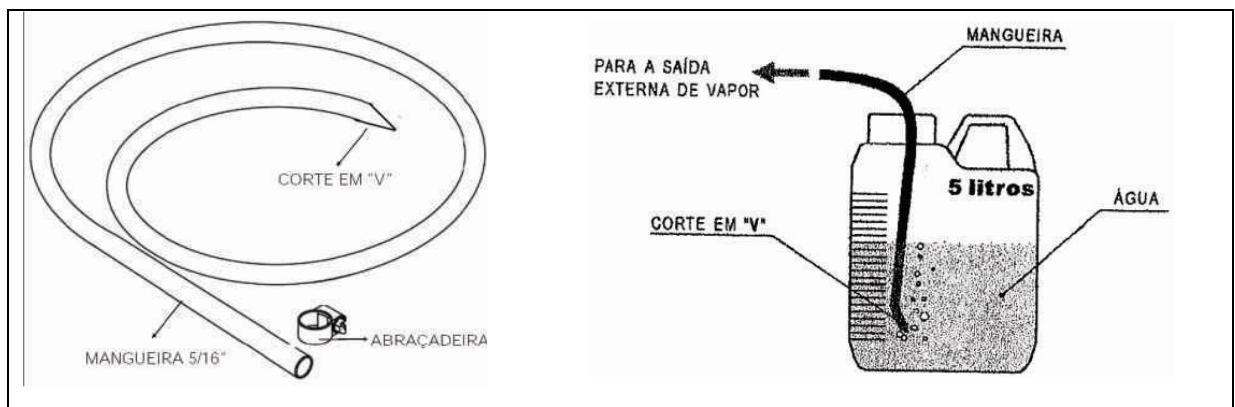
Utilize tomada tripolar ligando fase/neutro ou fase/fase nos pinos laterais e o aterramento no pino central.


INSTALAÇÃO HIDRÁULICA:

- No equipamento acompanha mangueira resistente ao calor com tecido interno de bitola 5/16 de polegada;
- Conecte-a a mangueira na extremidade da Saída Externa de Vapor, localizada na parte traseira da autoclave;
- Coloque a abraçadeira e aperte-a com uma chave de fenda;



- d) A outra extremidade deve-se fazer um corte e "V" e direcioná-la dentro de um recipiente sem tampa posicionado 40 cm abaixo do nível da autoclave com água comum para a despressurização, a mangueira deve estar acima do nível da água ou em uma tubulação de esgoto que suporte a temperatura de 100°C.



- e) Para a substituição, simplesmente remova a antiga e coloque uma nova seguindo o mesmo procedimento.

ATENÇÃO

Para instalar ou substituir a mangueira da saída externa de vapor, certifique-se de que a autoclave esteja fria e desligada da rede elétrica.

ATENÇÃO

Verifique periodicamente o estado da mangueira, observando que a mesma não esteja dobrada ou obstruída. Pela mesma razão, a mangueira deverá ficar livre de qualquer obstrução, com corte em "V" na extremidade.

MANUSEIO E MODO DE USO

A AUTOCLAVE MM deve ser manuseado e utilizado por pessoa capacitada, sendo obrigação do usuário utilizar e preservar o equipamento em perfeitas condições, protegendo a si e terceiros contra eventuais perigos. Leia o Manual e siga todas as orientações para utilizar adequadamente o equipamento, usufruir seus benefícios e prolongar sua durabilidade.

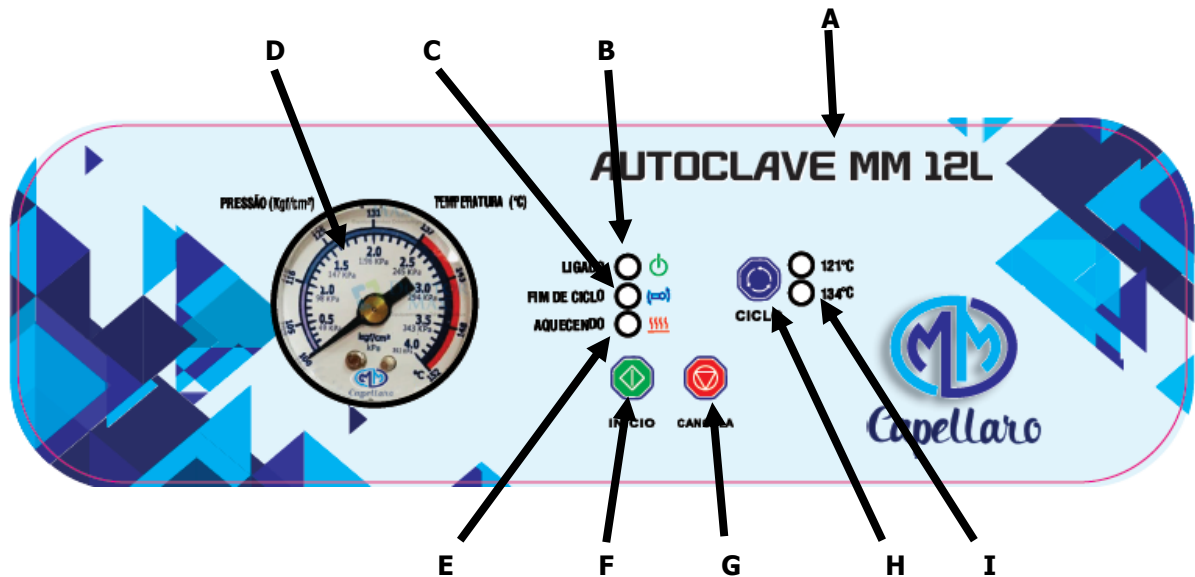
ATENÇÃO

Antes de iniciar os procedimentos para a esterilização, o operador deverá estar paramentado com luvas de látex grossas com o punho sobre o avental de mangas compridas, avental plástico sobre o convencional, máscara, óculos de proteção e gorro. A esterilização necessita de um preparo prévio e faz parte de todo um Processo devidamente validado.

CUIDADOS ESPECIAIS:

- Use sempre água destilada ou deionizada;
- Nunca utilize a autoclave sem água ou com pouca água durante um ciclo de esterilização, pois além de causar danos severos ao produto e queima dos materiais em seu interior, sem água não há vapor e, portanto, não se obtém a esterilização;
- Nunca tente abrir a autoclave enquanto houver pressão interna ou temperatura superior à 100°C;
- Durante o uso recomenda-se o acompanhamento constante do equipamento, verificando os valores de tempo e pressão/temperatura. Em caso de alteração destes desligue o equipamento independentemente da atuação dos sistemas de segurança;
- Evite a presença de resíduos no interior do equipamento, pois poderão entupir as saídas de vapor;
- Cuidado ao manusear a autoclave e seus comandos enquanto estiverem quentes. O contato com o vapor pode causar queimaduras;
- Nunca molhe as partes elétricas do equipamento sob o risco de causar curto circuito e choque elétrico;
- Mantenha o equipamento afastado de qualquer material não resistente a temperaturas elevadas;
- Nunca altere qualquer característica construtiva ou operacional do equipamento;
- Cuidado para não danificar o anel de vedação ao manusear a autoclave e os materiais em seu interior;
- Nunca coloque água fria no interior da câmara de esterilização para forçar o resfriamento. O choque térmico no metal danifica a câmara, causando oxidação, furos, rachaduras, empenamento ou ondulações e causa danos às resistências;
- Não utilize papel tipo "kraft" como embalagem de instrumentos. Este tipo de papel pode levar à obstrução das tubulações do equipamento e a problemas na qualidade do processo de esterilização;
- Antes de utilizar a Autoclave certifique-se de que as "Válvulas de Segurança" e a saída de vapor estejam desobstruídas;
- Manter o produto dentro das normas e prazos especificados para as revisões de manutenção preventiva.

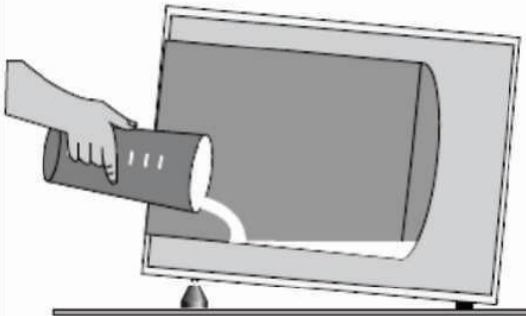
MODO DE USO:



POSIÇÃO	FUNÇÃO
A	MODELO DA AUTOCLAVE
B	LED, INDICA QUE A AUTOCLAVE ESTÁ LIGADA
C	LED, FIM DE CICLO
D	MANÔMETRO, INDICA TEMPERATURA/PRESSÃO
E	LED, AQUECIMENTO
F	BOTÃO, INICIO DE CICLO
G	BOTÃO, CANCELA CICLO
H	BOTÃO, SELECIONA CICLO
I	LED, INDICA O CICLO DE OPERAÇÃO

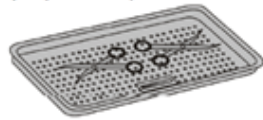
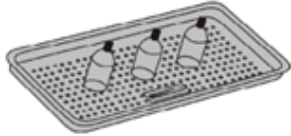
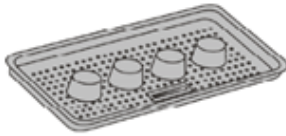
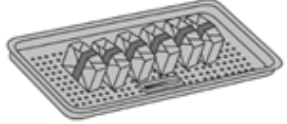
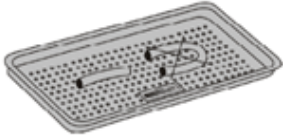
Obs.: A autoclave modelo 5 litros não possuem seleção de ciclo.

- a) Coloque a quantidade correta de água destilada ou deionizada diretamente na câmara antes de cada ciclo de acordo com a tabela abaixo:

	MODELO	VOL.
	AUTOCLAVE MM - 5L	150ml
	AUTOCLAVE MM - 12L	250ml
	AUTOCLAVE MM - 19L	250ml
	AUTOCLAVE MM - 21L	250ml
	AUTOCLAVE MM - 42L	500ml
	AUTOCLAVE MM - 65L	700ml

- b) Abasteça a autoclave com os materiais a serem esterilizados, tomando cuidado para não os encostar nos orifícios das saídas internas de vapor, pois isso ocasionará interferência no ciclo. Não sobrecarregue a autoclave.

IMPORTANTE: Dispor os pacotes paralelamente uns aos outros, com espaço de pelo menos 1 centímetro entre eles, isto favorece a circulação do vapor e facilita a secagem. A carga não deve ultrapassar 70% da capacidade interna da câmara. Não encostar os materiais a serem esterilizados nas paredes da câmara. Certificar-se de que os materiais a serem esterilizados e o material de embalagem estão adequados ao processo de esterilização por autoclave. Não esterilizar materiais pequenos sem embalagem. Ao acomodar instrumental desembalado diretamente na bandeja perfurada da autoclave, intercale-os com campos de tecido, para evitar a formação de corrente galvânica. Ao abastecer ou retirar materiais da autoclave, tomar cuidado para não romper os pacotes;

<p>1. Instrumentos: Todos os instrumentos devem ser esterilizados em posição aberta;</p>		<p>5. Líquidos: Use somente vidros à prova de calor, 2/3 cheios. Certifique-se de que os vidros estão cobertos, mas não selados, para evitar a formação de pressão interna nos recipientes, o que poderia danificá-los.</p>	
<p>2. Recipientes: Recipientes vazios devem ser colocados com partes superior para baixo, evitando acúmulo de água em seu interior;</p>		<p>6. Pacotes: Coloque os pacotes em pé na bandeja, lado a lado. Eles não devem tocar as paredes da câmara.</p>	
<p>3. Tubos: Quando colocar na bandeja, certifique-se de que ambas extremidades estão abertas, sem tampas ou torcidos.</p>		<p>7. Luvas: Para esterilização de luvas, lave-as cuidadosamente, deixe-as secar no sol por um período de duas ou três horas espalhe talco internamente e empacote par a par.</p>	
<p>4. Campos: Retire as bandejas superiores (quando houver) e deixe somente a bandeja inferior. Faça os pacotes em forma de charuto. Eles não devem tocar a parede superior da câmara.</p>	<p>8. Lentes de Contato: Para esterilizar lentes de contato, use além de soro fisiológico, um recipiente a prova de calor.</p>		

ATENÇÃO

Quando esterilizar instrumentos desembalados, o uso desses materiais ou instrumentais recém esterilizados, deverá ser imediato.

ATENÇÃO

Quando escolher para esterilizar "Kit Cirúrgico", o estojo deverá ser colocado na bandeja central ou na superior se a Autoclave possuir somente (02) bandejas.

- c) Feche a porta da autoclave, pressionando-a contra a câmara, e mova a maçaneta para a direita e para baixo até o final do curso onde será acionado o sensor da porta.

IMPORTANTE: A maçaneta deverá estar completamente nivelada com o painel. Para a abertura da autoclave repita o mesmo procedimento de modo inverso. A não observação desta recomendação pode prejudicar o funcionamento adequado de sua autoclave, podendo até mesmo causar o desprendimento do anel de vedação. É muito importante manter a autoclave fechada e travada adequadamente para evitar acidentes, queimaduras.

Antes de selecionar os ciclos de operação, verificar na tabela abaixo algumas das situações de alarme que poderão causar a interrupção e cancelamento automático do ciclo no máximo em 30 minutos.



IMPORTANTE: Nas situações de alarme confirme pressionando a tecla **CANCELA ("G")** para tomar a providência necessária e iniciar o ciclo novamente.

SITUAÇÕES DE ALARMES		
MENSAGEM	CAUSA	AÇÃO
PORTA ABERTA	Sensor da porta não está acionando.	Feche novamente a porta e pressione a tecla início.
NÃO INICIA O CICLO (LED PISCANDO)	Falta alta de água no interior do tanque	Coloque a quantidade de água indicada no manual Obs.: água destilada ou deionizada
TEMPO DE AQUECIMENTO	A pressão e temperatura não atingida em 30 minutos, devido a vazamento de vapor/pressão falta de água/ou excesso de material na câmara. (Cancela o ciclo)	Verificar vazamento, água e quantidade de material na câmara



- d) Selecione o ciclo desejado pressionando a tecla **SEL. CICLO ("H")**. Cada uma das funções tem um tempo e temperatura específicos de funcionamento. Para cada toque nessa tecla o **LED, INDICA O CICLO DE OPERAÇÃO ("I")** indicará o ciclo de operação.

TABELA REFERENCIAL DE CICLOS:


TABELA REFERENCIAL DE CICLOS:

MODO	TEMPO AQUECIMENTO	TEMPO ESTERILIZAÇÃO	TEMPERATURA ESTERILIZAÇÃO	PRESSÃO ESTERILIZAÇÃO	TEMPO SECAGEM
01 – 134°C	18 a 30 min.	15 min.	134°C	2,3 Kgf/cm ²	20 min.
02 – 121°C	18 a 30 min.	30 min.	121°C	1,2 Kgf/cm ²	20 min.

e) Optar por uma das funções através da tecla  **SEL. CICLO** ("H"), pressione a tecla



INICIO ("F"), neste momento a Autoclave emitirá (01) um **bip** e iniciará o

aquecimento. **IMPORTANTE:** Se ao pressionar a tecla  **"INICIO"** ("F") o indicador visual "LED" ficar "piscando", é porque falta água no interior do tanque, coloque água aguardar até o indicador visual parar de "piscar" para acionar a tecla início "INICIO" novamente.

f) Após o aquecimento ao atingir a temperatura e pressão desejada, a Autoclave emitirá o sinal sonoro de (01) um **"bip"** e o indicador visual **AQUECENDO** ("E") ficará apagado, somente ascendera quando ligar a resistência. **IMPORTANTE:** Caso não atinja a pressão e temperatura no máximo de 30 minutos, seja por vazamento ou excesso de carga dentro da câmara, a autoclave cancelará automaticamente o ciclo.

ATENÇÃO

Ao iniciar o aquecimento, neste momento a válvula solenoide localizada na parte interna da Autoclave abrirá eliminando todo ar frio existente dentro da câmara. Quando a temperatura interna atingir entre 90°C a 100°C a válvula fechará para que seja gerada pressão na câmara.

g) Ao final do ciclo de esterilização novamente emitirá o sinal sonoro de (01) **"bip"** e a válvula solenoide abrirá eliminando a pressão interna da câmara.

h) No termino da esterilização a máquina irá despressurizar. Nesse momento o "LED" voltara a piscar indicando que não tem água no tanque, após esse período automaticamente passara para **SECAGEM**;

IMPORTANTE: Nunca abra à porta da Autoclave sem verificar a total despressurização internada câmara, observando no Manômetro se o ponteiro está na posição (0) zero

i) O ciclo de secagem é de (20) vinte minutos e ao final desse período será emitido um **"bip"** e indicador **FIM DE CICLO** indicará final de ciclo

ATENÇÃO

Nunca feche à porta da Autoclave após abrir para secagem, o acionamento do sensor da porta cancelará automaticamente o ciclo.

ATENÇÃO







Havendo a necessidade de interromper/cancelar o ciclo de aquecimento, esterilização ou secagem, basta pressionar a tecla  CANCELA ("G").

TRANSPORTE E ARMAZENAMENTO

A AUTOCLAVE - MM deve ser transportado e armazenado de forma a manter sua configuração, seu acabamento de superfície e não danificar sua embalagem original.

Evitar quedas e impactos. Proteger contra umidade, chuvas, respingos de água e solo molhado, mantendo em local protegido.

Cuidados no transportado e armazenado:

	<u>Empilhamento máximo</u> - Localizado nas laterais da embalagem, determina a quantidade máxima de caixas que podem ser empilhadas durante o transporte e armazenamento.
	<u>Este lado para cima</u> - Localizado nas laterais da embalagem, determina que a mesma seja manuseada sempre com o sentido da seta voltado para cima.
	<u>Frágil</u> - Localizado nas laterais da embalagem, determina que o transporte deve ser realizado com cuidado, evitando a ocorrência de quedas ou batidas.
	<u>Proteção contra umidade</u> - Localizado nas laterais da embalagem, determina que durante o transporte e o armazenamento, haja proteção contra umidade. Umidade: 10% a 70% (não condensante)
	<u>Proteção solar</u> - Localizado nas laterais da embalagem, determina que durante o transporte e o armazenamento, haja proteção contra qualquer tipo de exposição ao sol.
	<u>Limite de temperatura</u> - Limite de temperatura dentre os quais a embalagem deve ser armazenada ou transportada. Temperatura 10°C à 55°C.

Transporte: Transportar o equipamento dentro de sua embalagem original, bem apoiado em plástico bolha ou isopor. Não deixar cair no chão ou movê-lo em superfícies esburacadas. Ao transportar proteja a embalagem da chuva e sol. Deve ser transportado em ambientes limpos, secos e frescos, isentos de umidade e calor excessivo e ao abrigo de poeiras e sujidades, de forma a assegurar a integridade do produto e de sua embalagem, evitando danos ou alterações às mesmas.

Armazenamento: Manter em local protegido de chuva e sol direto, e em sua embalagem original. Na estocagem deve atender às seguintes exigências: estar embalado; armazenado em local seco e longe da umidade e do calor excessivo, isento de contaminação particulada (poeiras e sujidades) e não deve ser estocado junto com produtos químicos que possam desprender vapores corrosivos.

Condições ambientais de transporte ou armazenamento	
Faixa de temperatura ambiente de transporte ou armazenamento	-12°C a +50°C
Faixa de umidade relativa de transporte ou armazenamento	30% a 75% (não condensante)
Faixa de pressão atmosférica	500hPa a 1060 hpa (375 mmhg a 795 mmhg)

MANUTENÇÃO

A AUTOCLAVE MM pode ser utilizado indeterminadas vezes, observando-se as instruções de manuseio e limpeza.

Manutenção preventiva: Recomenda-se a realização de limpeza periódicas conforme utilização do produto:

- **Limpeza das Tubulações:** A cada 10 ciclos de Autoclavagens será necessário efetuar a limpeza e desinfecção dos componentes internos da Autoclave. Utilizando produto desincrustante, proceda a mistura do produto conforme especificações do fabricante. Coloque a solução na câmara e realize 1 ciclo de autoclavagem. Repita a operação usando somente água destilada ou deionizada, após realizados os ciclos, retire o excesso do líquido limpador com auxílio de um pano limpo umedecido com água.
- **Limpeza do Filtro:** O filtro da Autoclave deverá ser limpo diariamente, descarte os detritos e lave-o em água corrente.



OBS: O filtro tela da autoclave deverá ser inserido no orifício acima, com a parte dobrada para fora.

- **Limpeza externa:** A limpeza externa deve ser realizada diariamente com pano macio e detergente neutro, em seguida limpe-a completamente com álcool 70°. O fecho deve ser limpo da mesma maneira antes de cada remoção dos materiais da autoclave após a esterilização.
- **Limpeza da Câmara de Esterilização e Bandejas:** Mantenha a Autoclave limpa, lavando-a internamente com água destilada, detergente neutro e uma esponja de fibra sintética com material abrasivo. **OBS: Não utilizar esponja de aço ou similar**

Todo processo de limpeza e desinfecção dos equipamentos deverão ser realizados com os mesmos desligados, exceto (**Limpeza das Tubulações**).

Manutenção corretiva: Caso o equipamento venha a apresentar qualquer anormalidade, verificar se o mesmo está listado junto a situação, causa e solução, se não haja possibilidade de correção do problema, encaminhar o equipamento à Assistência Técnica M.M.CAPELLARO®.

OBS: Enviar todos os componentes junto com o equipamento no caso de Assistência Técnica.

SITUAÇÃO, CAUSA E SOLUÇÃO

<i>Situação</i>	<i>Causa</i>	<i>Solução</i>
O aparelho não dá início.	<ul style="list-style-type: none"> • Sem água destilada ou deionizada no interior do tanque 	<ul style="list-style-type: none"> • Insira água destilada ou deionizada.
A autoclave demora para atingir pressão.	<ul style="list-style-type: none"> • Tensão elétrica menor do que consumida pela autoclave. • Vazamento de pressão através da válvula de segurança e anti - vácuo. • Vazamento de pressão através do anel de vedação. • Quantidade de água insuficiente. • Câmara sobrecarregada. 	<ul style="list-style-type: none"> • Consulte um eletricista para adequação da rede. • Com a autoclave desligada e fria, limpe-as e recolha-as de volta em seus lugares, caso seja necessário substitua. • Faça a manutenção preventiva. • Verifique o volume de água indicado. • Utilizar até 70% da capacidade da câmara, deixando espaços entre os pacotes, que não devem ser muito grandes ou apertadas. Não coloque mais instrumentos do que o especificado neste manual.
A pressão da autoclave sobe excessivamente, acionando os dispositivos de segurança.	<ul style="list-style-type: none"> • Obstrução parcial da válvula controladora de pressão. • Obstrução da mangueira localizada na saída externa de vapor. 	<ul style="list-style-type: none"> • Inicie o ciclo e anule em seguida para que a válvula interna abra, passe ar nos orifícios das saídas de vapor internas e externas. • Desobstrua a mangueira localizada na saída externa de vapor.

<p>A autoclave liga, mas não aquece.</p>	<ul style="list-style-type: none"> • Não acionamento da tecla de "INICIO". • Queima da resistência elétrica. • Queima do circuito eletrônico. 	<ul style="list-style-type: none"> • Ver instruções de uso. • Entre em contato com a MM Capellaro. • Entre em contato com a MM Capellaro.
<p>A porta da autoclave não abre.</p>	<ul style="list-style-type: none"> • Pressão na câmara. • Vácuo na câmara gerado por resfriamento com a porta fechada. 	<ul style="list-style-type: none"> • Acione a tecla Cancela e aguarde a total despressurização. • Retire a mangueira do recipiente com água. Caso ela esteja ligada na rede de esgoto, desconecte-a da saída externa de vapor. Inicie um novo ciclo. Quando a autoclave indicar aquecimento, anule o ciclo, abra a porta e aguarde o total resfriamento da autoclave, retire então o pino da válvula anti - vácuo e lave-o, limpe também o orifício de encaixe, recoloque o pino em seu lugar.

ATENÇÃO: Não tente consertar o equipamento ou enviá-lo a um técnico não credenciado pela M.M.CAPELLARO®, pois isso implicará na perda da garantia, além de oferecer riscos de danos aos componentes do produto, além de perda de desempenho ou riscos aos usuários.

RECLAMAÇÕES DO CLIENTE

Qualquer falha no produto deve ser notificada a M.M.CAPELLARO® (Fone: +55 (16) 3442 8301 - contato@mmcapellaro.com.br) com a descrição do evento e dos dados de rastreabilidade que permitam a análise da causa do evento. Todas as ocorrências notificadas a M.M.CAPELLARO® são recebidas pelo Departamento de Assistência Técnica e submetidas à avaliação, juntamente com recebimento do produto. Ao término da investigação o Departamento de Assistência Técnica informará ao cliente se a reclamação é procedente ou não, e quais providências serão tomadas.

FABRICANTE / ASSISTÊNCIA TÉCNICA

M.M. CAPELLARO COMERCIO DE PRODUTOS MEDICOS E ODONTOLOGICOS LTDA

Rua Paulo de Frontim, 284 – Vila Virginia, CEP 14030-430 / Ribeirão Preto – S.P. – Brasil

CNPJ: 08.665.289/0001-70

Fone: +55 (16) 3442 8301 - contato@mmcapellaro.com.br

Responsável Técnico: Eng. José Marcelo Lima da Silva - CREA|SP: 5069519453

TERMO DE GARANTIA

- O equipamento possui 12 meses de garantia contra qualquer defeito de fabricação, com exceção à termostato, placa eletrônica, disjuntor, borracha da porta, selos, resistência elétrica e acabamento frontal, por serem considerados componentes de desgaste natural possuem 3 meses de garantia, em conformidade com Código de Defesa do Consumidor (ART.26). *OBS: Para processos licitatórios o prazo será em conformidade com o estabelecido no respectivo edital.
- O produto defeituoso deve ser encaminhado somente ao fabricante, MM-Capellaro Com. Produtos Médicos e Odontológicos LTDA., a fim de serem efetuados os possíveis reparos.
- As despesas para a instalação do equipamento serão exclusivamente por conta do comprador. A garantia não exime o cliente do pagamento da taxa de instalação. Da taxa do serviço pela visita e despesas de locomoção do técnico para consertos em garantia, bem como as despesas de frete para envio de equipamentos para conserto na fábrica (código de defesa do consumido Consumidor – Art 50. Parágrafo único). O prazo de garantia não será estendido em função do conserto do aparelho.
- A garantia se limita ao reparo ou substituição de peças com defeito de fabricação, devidamente constatados pela assistência técnica MM Capellaro.
- Perda da garantia: A garantia será nula quando houver tentativa de reparo através de ferramentas inadequadas ou pessoas/técnicos não autorizados, danos causados pelo armazenamento inadequado ou sinais de violação, uso de produto de limpeza não indicado pelo fabricante (não mergulhar a peça em nenhum tipo de produto), manuseio ou operação incorreta do equipamento, ou ainda, quando a causa do defeito for provocada por quedas ou batidas, violação do número de série, violação do Lacre de Garantia, danos por causas naturais.
- Para realização dos devidos reparos, é indispensável a apresentação deste certificado preenchido, juntamente com a nota fiscal de compra pelo consumidor final, caso contrário, a garantia extingue-se automaticamente.
- Enviar a cópia da Nota Fiscal de compra e a cópia do Certificado de Garantia preenchido juntamente com o equipamento quando requerer a Garantia.



.....✂.....

CERTIFICADO DE GARANTIA
AUTOCLAVE - MM

MODELO:.....

Nº SÉRIE: **DATA:**.....

CLIENTE:

ENDEREÇO:

CEP: **CIDADE:** **ESTADO:**

FONE:

E-MAIL:

REPRESENTANTE:

DATA: **ASSINATURA:**

.....✂.....

Este cupom deve ser preenchido, assinado, recortado e enviado para:

MM-CAPELLARO COM. DE PROD. MED. E OD. Ltda. ME

Rua Paulo de Frontim, nº 284

Ribeirão Preto – SP - CEP 14030-430

Fone/fax 55 16 3442-8301

CNPJ: 08.665.289/0001-70



Rua: Paulo de Frontim, 284 - Vila Virginia

CEP: 14030-430 - Ribeirão Preto - SP

Telefax: (16) 3442-8301

E-mail: contato@mmcapellaro.com.br

Site: www.mmcapellaro.com.br